



ГОСУДАРСТВЕННЫЙ СТАНДАРТ
СОЮЗА ССР

МАТЕРИАЛЫ ШЛИФОВАЛЬНЫЕ

КЛАССИФИКАЦИЯ. ЗЕРНИСТОСТЬ И ЗЕРНОВОЙ СОСТАВ.
МЕТОДЫ КОНТРОЛЯ

ГОСТ 3647—80

Издание официальное

БЗ 11—95

ИПК ИЗДАТЕЛЬСТВО СТАНДАРТОВ
Москва

МАТЕРИАЛЫ ШЛИФОВАЛЬНЫЕ

Классификация. Зернистость и зерновой состав.
Методы контроля

ГОСТ
3647—80

Abrasives. Grain sizing. Graininess and fractions.
Test methods

ОКП 39 8800

Дата введения **01.01.82**

Настоящий стандарт распространяется на шлифовальные материалы из искусственных и природных абразивных материалов, предназначенные для изготовления абразивных инструментов, а также для использования на операциях обработки свободным зерном.

Стандарт не распространяется на шлифовальные материалы, получаемые из синтетических и природных алмазов, а также из кубического нитрида бора.

Термины и определения — по ГОСТ 21445.

Требования настоящего стандарта являются обязательными.

(Измененная редакция, Изм. № 2).

1. КЛАССИФИКАЦИЯ

1.1. Шлифовальные материалы делятся на группы в зависимости от размера зерен, мкм:

Группа материала:

шлифзерно	от 2000 до 160
шлифпорошки	» 125 » 40
микрошлифпорошки	» 63 » 14
тонкие микрошлифпорошки	» 10 » 3

1.2. Зернистость шлифзерна и шлифпорошков обозначают как 0,1 размера стороны ячейки сита в свету в микрометрах, на котором задерживаются зерна основной фракции.

Издание официальное

Перепечатка воспрещена

© Издательство стандартов, 1980
© ИПК Издательство стандартов, 1997
Переиздание с Изменениями

Зернистость микрошлифпорошков обозначают по верхнему пределу размера зерен основной фракции.

1.3. В зависимости от процентного содержания основной фракции обозначение зернистости дополняют буквенным индексом в соответствии с табл. 1.

Таблица 1

Индекс	Минимальное процентное содержание фракции для зернистостей				
	200—8	6—4	M63—M28	M20—M14	M10—M5
В	—	—	60	60	55
П	55	55	50	50	45
Н	45	40	45	40	40
Д	41	—	43	39	39

2. ЗЕРНИСТОСТЬ И ЗЕРНОВОЙ СОСТАВ

2.1. Шлифовальные материалы должны изготавливаться зернистостей, указанных в табл. 2 и 3.

Таблица 2

Шлифзерно и шлифпорошки

Размеры в мкм

Зернистость	Размер стороны ячейки сита в свету, при котором зерна основной фракции	
	проходят через сито	задерживаются на сите
200	2500	2000
160	2000	1600
125	1600	1250
100	1250	1000
80	1000	800
63	800	630
50	630	500
40	500	400
32	400	315
25	315	250
20	250	200
16	200	160
12	160	125
10	125	100
8	100	80
6	80	63
5	63	50
4	50	40

Микрошлифпорошки и тонкие микрошлифпорошки

Р а з м е р ы в м к м

Зернистость	Размер зерен основной фракции	Зернистость	Размер зерен основной фракции
M63	63—50	M20	20—14
M50	50—40	M14	14—10
M40	40—28	M10	10—7
M28	28—20	M7	7—5
		M5	5—3

2.2. Зерновой состав шлифовальных материалов характеризуют процентным содержанием следующих фракций: предельной, крупной или предельной плюс крупной, основной, комплексной и мелкой.

2.3. Комплексная фракция шлифзерна и шлифпорошков состоит из трех фракций: крупной, основной и смежной; для микрошлифпорошков — из двух фракций: основной и смежной.

2.4. Зерновой состав шлифовальных материалов должен соответствовать требованиям табл. 4—12.

Зерновой состав шлифзерна с индексом П

Р а з м е р ы в м к м

Зернистость	Размер стороны ячейки сита в свету, при котором				
	предельная фракция проходит через сито в количестве 100 %	крупная фракция задерживается на сите в количестве не более 15 %	основная фракция задерживается на сите в количестве не менее 55 %	комплексная фракция задерживается на сите в количестве не менее 95 %	мелкая фракция проходит через сито в количестве не более 2 %
200-П	3150	2500	2000	2500, 2000, 1600	1250
160-П	2500	2000	1600	2000, 1600, 1250	1000
125-П	2000	1600	1250	1600, 1250, 1000	800
100-П	1600	1250	1000	1250, 1000, 800	630
80-П	1250	1000	800	1000, 800, 630	500
63-П	1000	800	630	800, 630, 500	400
50-П	800	630	500	630, 500, 400	315
40-П	630	500	400	500, 400, 315	250
32-П	500	400	315	400, 315, 250	200
25-П	400	315	250	315, 250, 200	160
20-П	315	250	200	250, 200, 160	125
16-П	250	200	160	200, 160, 125	100

Зерновой состав шлифзерна с индексом Н

Размеры в мкм

Зернистость	Размер стороны ячейки сита в свету, при котором				
	предельная фракция проходит через сито в количестве 100 %	крупная фракция задерживается на сите в количестве не более 20 %	основная фракция задерживается на сите в количестве не менее 45 %	комплексная фракция задерживается на сите в количестве не менее 90 %	мелкая фракция проходит через сито в количестве не более 3 %
200-Н	3150	2500	2000	2500, 2000, 1600	1250
160-Н	2500	2000	1600	2000, 1600, 1250	1000
125-Н	2000	1600	1250	1600, 1250, 1000	800
100-Н	1600	1250	1000	1250, 1000, 800	630
80-Н	1250	1000	800	1000, 800, 630	500
63-Н	1000	800	630	800, 630, 500	400
50-Н	800	630	500	630, 500, 400	315
40-Н	630	500	400	500, 400, 315	250
32-Н	500	400	315	400, 315, 250	200
25-Н	400	315	250	315, 250, 200	160
20-Н	315	250	200	250, 200, 160	125
16-Н	250	200	160	200, 160, 125	100

Таблица 6

Зерновой состав шлифзерна с индексом Д

Размеры в мкм

Зернистость	Размер стороны ячейки сита в свету, при котором				
	предельная фракция задерживается на сите в количестве не более 0,2 %	крупная фракция задерживается на сите в количестве не более 20 %	основная фракция задерживается на сите в количестве не менее 41 %	комплексная фракция задерживается на сите в количестве не менее 88 %	мелкая фракция проходит через сито в количестве не более 3,5 %
25-Д	400	315	250	315, 250, 200	160
20-Д	315	250	200	250, 200, 160	125
16-Д	250	200	160	250, 160, 125	100

Зерновой состав шлифпорошков с индексом П
Р а з м е р ы в м к м

Зернистость	Размер стороны ячейки сита в свету, при котором					
	предельная фракция проходит через сито в количестве 100 %	крупная фракция задерживается на сите в количестве не более 15 %	основная фракция задерживается на сите в количестве не менее 55 %	комплексная фракция задерживается на сите в количестве не менее 90 %	мелкая фракция проходит через сито в количестве не более	
					3 %	5 %
12-П	200	160	125	160; 125; 100	80	—
10-П	160	125	100	125; 100; 80	63	—
8-П	125	100	80	100; 80; 63	50	—
6-П	100	80	63	80; 63; 50	—	40
5-П	80	63	50	65; 50; 40	—	Мельче 28
4-П	63	50	40	50; 40 и зерна 40—28	—	Мельче 20

Т а б л и ц а 8

Зерновой состав шлифпорошков с индексом Н
Р а з м е р ы в м к м

Зернистость	Размер стороны ячейки в свету, при котором								
	предельная фракция проходит через сито в количестве 100 %	крупная фракция задерживается на сите в количестве не более 20 %	основная фракция задерживается на сите в количестве, %, не менее		комплексная фракция задерживается на сите в количестве, %, не менее		мелкая фракция проходит через сито в количестве, %, не более		
			45	40	85	80	3	10	15
12-Н	200	160	125	—	160; 125; 100	—	80	—	—
10-Н	160	125	100	—	125; 100; 80	—	63	—	—
8-Н	125	100	80	—	100; 80; 63	—	50	—	—
6-Н	100	80	—	63	—	80; 63; 50	—	40	—
5-Н	80	63	—	50	—	63; 50; 40	—	Мельче 28	—
4-Н	63	50	—	40	—	50; 40 и зерна на 40—28	—	—	Мельче 20

Зерновой состав микрошлифпорошков с индексом В

Зер- нис- тость	Фракция									
	Предельная		Предельная плюс крупная		Основная		Комплексная		Мелкая	
	Размер зерна, мкм	Содер- жание, %, не более	Размер зерна, мкм	Содер- жание, %, не более	Размер зерна, мкм	Содер- жание, %, не менее	Размер зерна, мкм	Содер- жание, %, не менее	Размер зерна, мкм	Содер- жание, %, не более
М63-В	100—80	0,5	100—63	12	63—50	60	63—40	85	Мель- че 40	3
М50-В	80—63		80—50		50—40		50—28		Мель- че 28	
М40-В	63—50		63—40		40—28		40—20		Мель- че 20	
М28-В	50—40		50—28		28—20		28—14		Мельче 14	
М20-В	40—28		40—20	15	20—14	80	20—10	Мель- че 10	5	
М14-В	28—20		28—14		14—10		14—7	Мель- че 7		
М10-В	20—14		20—10	20	10—7	55	10—5	75	Мель- че 5	
М7-В	14—10		14—7		7—5		7—3		Мель- че 3	
М5-В	10—7	10—5	5—3	5—3 и мельче	80	—	—			

Зерновой состав микрошлифпорошков с индексом Н

Зернистость	Фракция									
	Предельная		Предельная плюс крупная		Основная		Комплексная		Мелкая	
	Размер зерен, мкм	Содержание, %, не более	Размер зерен, мкм	Содержание, %, не более	Размер зерен, мкм	Содержание, %, не менее	Размер зерен, мкм	Содержание, %, не менее	Размер зерен, мкм	Содержание, %, не более
М63-Н	100—80	2	100—63	20	63—50	45	63—40	73	Мельче 40	7
М50-Н	80—63		80—50		50—40		50—28		Мельче 28	
М40-Н	63—50	3	63—40	25	40—28	40	40—20	72	Мельче 20	8
М28-Н	50—40		50—28		28—20		28—14		Мельче 14	
М20-Н	40—28	4	40—20	27	20—14	40	20—10	67	Мельче 10	9
М14-Н	28—20		28—14		14—10		14—7		Мельче 7	
М10-Н	20—14	5	20—10	27	10—7	40	10—5	64	Мельче 5	9
М7-Н	14—10		14—7		7—5		7—3		Мельче 3	
М5-Н	10—7		10—5		5—3		5—3 и мельче	73	—	—

Зерновой состав микрошлифпорошков с индексом Д

Зернистость	Фракция									
	Предельная		Предельная плюс крупная		Основная		Комплексная		Мелкая	
	Размер зерен, мкм	Содержание, %, не более	Размер зерен, мкм	Содержание, %, не более	Размер зерен, мкм	Содержание, %, не менее	Размер зерен, мкм	Содержание, %, не менее	Размер зерен, мкм	Содержание, %, не более
М40-Д	63—50	4	63—40	25	40—28	43	40—20	67	Мельче 20	8
М28-Д	50—40		50—28	27	28—20		28—14	63	Мельче 14	10
М20-Д	40—28		40—20		20—14		20—10		Мельче 10	
М14-Д	28—20	5	28—14	30	14—10	39	14—7	62	Мельче 7	11
М10-Д	20—14		20—10		10—7		10—5	59	Мельче 5	
М7-Д	14—10	6	14—7		7—5		7—3		Мельче 3	

2.5. Обозначение зернистости, зерновой состав шлифовальных материалов для изготовления абразивного инструмента (кроме шлифовальных материалов для изготовления шлифовальной шкурки) по ИСО 8486 приведены в приложении 5.

2.6. Соответствие обозначений зернистостей по настоящему стандарту и международному стандарту ИСО 8486 указано в приложении 6.

2.5, 2.6. (Введены дополнительно, Изм. № 2).

3. МЕТОДЫ КОНТРОЛЯ

3.1. Отбор и подготовку пробы для проведения анализа зернового состава шлифовальных материалов производят в соответствии с приложением 1.

3.2. Зерновой состав шлифзерна и шлифпорошков зернистостей 200—6 определяют ситовым методом в соответствии с приложением 2.

3.3. Зерновой состав микрошлифпорошков зернистостей М40—М5 определяют микроскопическим методом в соответствии с приложением 3.

3.4. Зерновой состав шлифпорошков зернистостью 5 и 4 и микрошлифпорошков зернистостей М63 и М50 определяют комбинированным методом в соответствии с приложением 4.

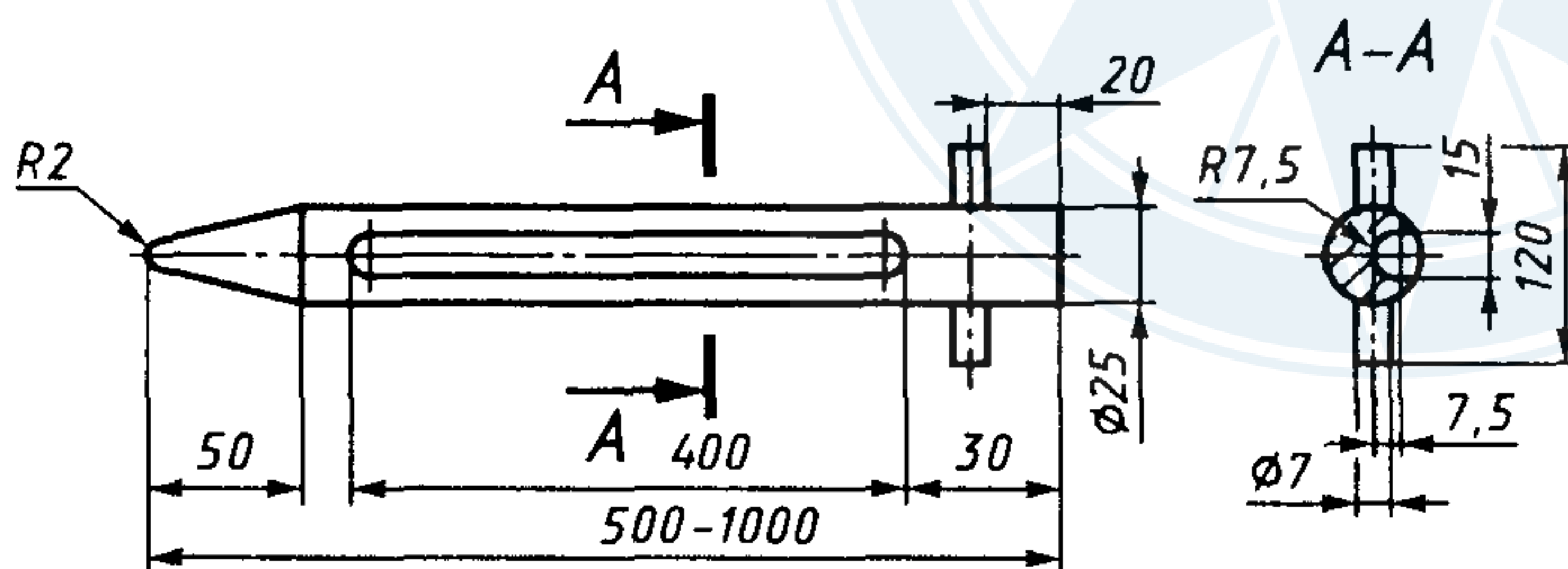
Допускается производить анализ зернового состава шлифпорошков зернистостью 5 и микрошлифпорошков зернистостью М36 только ситовым методом в случае, если содержание фракции мельче 40 мкм при ситовом анализе не превышает 5 %.

3.5. Применяемые для контроля зернового состава сита должны быть изготовлены из сеток по ГОСТ 6613.

(Измененная редакция, Изм. № 2).

МЕТОД ОТБОРА ПРОБ

1. Для отбора частной пробы упаковочное место вскрывают и по диагонали до дна вводят в него пробоотборник-щуп (см. чертеж).



2. Взятые из упаковочных мест частные пробы соединяют в общую пробу, массой не менее 3 кг, тщательно перемешивают и с помощью струйчатого делителя или методом квартования получают среднюю пробу массой не менее 400 г (для микрошлифпорошков зернистостью М40—М5 — не менее 50 г).

3. Полученную среднюю пробу делят на две равные части с помощью струйчатого делителя или методом квартования. Одну часть пробы направляют в лабораторию предприятия, другую — в отдел технического контроля для хранения в течение 3 месяцев на случай повторного контроля.

4. На пакетах с пробами должны быть указаны:

- вид шлифовального материала;
- зернистость;
- номер партии;
- дата отбора пробы;
- номер контролера, отбирившего пробу.

(Измененная редакция, Изм. № 1, 2).

МЕТОД СИТОВОГО АНАЛИЗА**1. Сущность метода**

Сущность метода заключается во взвешивании остатков на ситах и определении их содержания в процентах от общей массы просеянного материала.

Размеры зерен в каждой фракции шлифзерна и шлифпорошков определяются размерами ячеек контрольных сит в свету, применяемых для анализа.

2. Аппаратура и материалы**2.1. Сотрясательная машина с характеристикой:**

частота вращения — 280 ± 10 мин⁻¹;

число ударов бойка в центр крышки — 140 ± 10 в минуту.

Машина должна быть оснащена реле времени.

2.2. Набор контрольных сит с сетками по ГОСТ 6613, крышкой и поддоном.

2.3. Весы технические с пределом взвешивания до 1 кг и погрешностью 0,1 г.

2.4. Листы бумаги.

2.5. Волосьяная кисточка.

2.6. Совок.

2.7. Сушильный шкаф.

2.8. Фарфоровая чашка по ГОСТ 9147.

2.9. Термометр.

3. Подготовка к испытанию

3.1. При подготовке к испытаниям дополнительной сушке подвергают шлифовальные материалы:

на предприятии-изготовителе — зернистостей 5 и 4 при массовых анализах; всех зернистостей — при арбитражных анализах и на предприятии-потребителе.

Температура сушки — 110 ± 5 °С, время сушки — 30 мин с последующим охлаждением до комнатной температуры.

3.2. Высушенную пробу сокращают методом квартования или с помощью струйчатого делителя до массы 100 г.

3.3. Набор из 5 контрольных сит диаметром 200 мм с сетками по ГОСТ 6613, необходимый для анализа соответствующей зернистости, собирают в колонку по убывающим номерам сеток в соответствии с табл. 4—8 настоящего стандарта. Нижнее сито устанавливают в поддон. На верхнее сито высыпают навеску, закрывают его крышкой и набор сит устанавливают на сотрясательную машину.

3.4. Продолжительность встряхивания на сотрясательной машине устанавливают на реле времени в зависимости от зернистости.

для зернистостей 200—10 — 5 мин;

С. 13 ГОСТ 3647—80

для зернистостей 8 и мельче — 10 мин.

4. Проведение испытаний

4.1. Включают сотрясательную машину, и в течение установленного на реле времени происходит рассев пробы на фракции.

4.2. По истечении времени встряхивания набор сит снимают с машины, устанавливают на стол, открывают крышку и, начиная с верхнего сита, последовательно и отдельно сыпают полученные на ситах остатки на бумагу, поворачивая сито на 90—180°. Остатки взвешивают. Допускается легкое постукивание по обечайке или очистка волосяной кисточкой отдельных застрявших зерен, которые добавляются к той фракции, которая осталась на сите.

4.3. Потери шлифматериала при анализе не должны превышать 1 %.

5. Обработка результатов испытания

5.1. Содержание фракции в процентах определяют по формуле:

$$p = \frac{\text{масса остатка шлифматериала на данном сите, г}}{\text{масса рассеиваемой пробы, г}} \times 100.$$

5.2. Величина p по правилам математического округления выражается в целых процентах.

5.3. Полученные значения массовой доли зерен предельной фракции до 0,3 г (для шлифзерна) и до 0,1 г (для шлифпорошков) округляют до нуля.

(Введен дополнительно, Изм. № 1).

МИКРОСКОПИЧЕСКИЙ МЕТОД**1. Сущность метода**

Сущность метода заключается в измерении линейного размера зерен по их наибольшей ширине и вычислении содержания зерен по фракциям, выражаемом в процентах по массе.

2. Аппаратура и материалы

- 2.1. Микроскопы типа «Полам», «Биолам» и др.
- 2.2. Стекло для подготовки пробы на анализ.
- 2.3. Волосяная кисточка.
- 2.4. Предметные стекла по ГОСТ 9284.
- 2.5. Покровные стекла по ГОСТ 6672.
- 2.6. Иммерсионные масла по ГОСТ 13739 и кедровое масло.
- 2.7. Иодистый метилен.
- 2.8. Стеклянный или фарфоровый стакан диаметром 40—50 мм.
- 2.9. Секундомер
- 2.10. Термометр
- 2.11. Технический ректифицированный этиловый спирт по ГОСТ 18300.
- 2.12. Бязь отбеленная по ГОСТ 29298.
- 2.13. Клавишный счетчик или другой счетный прибор.

3. Подготовка к испытанию

3.1. Для определения зернового состава микрошлифпорошков от средней пробы, отобранной из партии по приложению 1, методом квартования отбирают две пробы массой 5—7 г. Одну пробу тщательно перемешивают на стекле и распределяют полоской длиной 7—8 см и шириной 7 см. Полоску делят на 7—8 частей в поперечном направлении, каждую четную часть удаляют, а оставшиеся части перемешивают и снова сокращают тем же способом до 0,5—1,0 г. Из конечной пробы берут часть шлифматериала для приготовления препарата.

3.2. Препараты для анализа микрошлифпорошков всех зернистостей подготавливают внесением отобранного материала в каплю иммерсионной жидкости, помещенной на предметное стекло. Затем каплю накрывают покровным стеклом. Каплю иммерсионной жидкости подбирают такого размера, чтобы после приготовления препарата не было излишка жидкости (излишек иммерсионной среды нежелательно удалять фильтровальной бумагой, так как вместе с жидкостью удаляется часть зерен из препарата).

3.3. Зерна в препарате должны быть распределены равномерно и не перекрывать друг друга. Проверку распределения зерен производят при небольшом увеличении.

3.4. В качестве иммерсионной жидкости для микрошлифпорошков карбида кремния, карбида бора, электрокорунда всех зернистостей используют иммерсионные масла (касторовое, подсолнечное, вазелиновое, кедровое с показателем преломления 1,5).

3.5. Пробу микрошлифпорошка белого электрокорунда предварительно просматривают в препарате на иодистом метиле (показатель преломления 1,731) на присутствие частиц высокоглиноземистого алюмината натрия ($\text{Na}_2\text{O}\cdot 11\text{Al}_2\text{O}_3$) в крупной и предельной фракциях.

В случае обнаружения частиц $\text{Na}_2\text{O}\cdot 11\text{Al}_2\text{O}_3$ в крупной и предельной фракциях анализ зернового состава производят только в препарате на иодистом метиле. Если частицы $\text{Na}_2\text{O}\cdot 11\text{Al}_2\text{O}_3$ отсутствуют, то анализ разрешается производить с использованием иммерсионных масел или в иодистом метиле.

3.6. Пробу микрошлифпорошков электрокорунда нормального зернистостью М14 и мельче также предварительно просматривают в препарате на иодистом метиле на присутствие частиц гексаалюмината кальция ($\text{CaO}\cdot 6\text{Al}_2\text{O}_3$) в крупной и предельной фракциях.

В случае обнаружения частиц $\text{CaO}\cdot 6\text{Al}_2\text{O}_3$ в крупной и предельной фракциях анализ зернового состава производят в препарате на иодистом метиле. Если такие частицы отсутствуют, то готовят препарат с указанными выше иммерсионными маслами.

3.7. Для микрошлифпорошков с содержанием основной фракции 60—50 % вторую пробу (п. 3.1) подвергают пятикратному осаждению в дистиллированной воде, пептизированной пирофосфатом натрия (0,2 г на 1 л воды) с целью выделения предельной фракции.

Осаждение производят в лабораторном стаканчике (диаметром 40—50 мм), высота суспензии в стаканчике не должна превышать 70 мм.

Время осаждения на глубину 50 мм при температуре 15 °С в зависимости от вида шлифовального материала и зернистости указано в табл. 1.

Т а б л и ц а 1

Шлифматериал	Плотность, г/см ³	Время осаждения, с, для зернистостей						
		М40	М28	М20	М14	М10	М7	М5
Карбид бора	2,5	30	45	90	175	350	700	1400
Карбид кремния	3,2	20	30	60	120	240	480	960
Электрокорунд	3,9	15	28	46	95	185	370	740

При температуре выше 15 °С время осаждения, указанное в табл. 1, умножают на коэффициенты, указанные в табл. 2.

Осажденную часть материала переносят в круглодонную фарфоровую чашку. Осветленную воду сливают, а из твердого остатка берут пробу для просмотра под микроскопом.

В случае обнаружения сверхпредельных частиц шлифматериал бракуют.

3.8. После выполнения анализов предметное и покровное стекла протирают бязевой салфеткой, смоченной спиртом. Для анализа одной зернистости требуется 7 г спирта.

Т а б л и ц а 2

$t, ^\circ\text{C}$	К	$t, ^\circ\text{C}$	К	$t, ^\circ\text{C}$	К
16	0,974	21	0,860	26	0,766
17	0,950	22	0,840	27	0,749
18	0,926	23	0,821	28	0,733
19	0,903	24	0,802	29	0,717
20	0,881	25	0,784	30	0,702

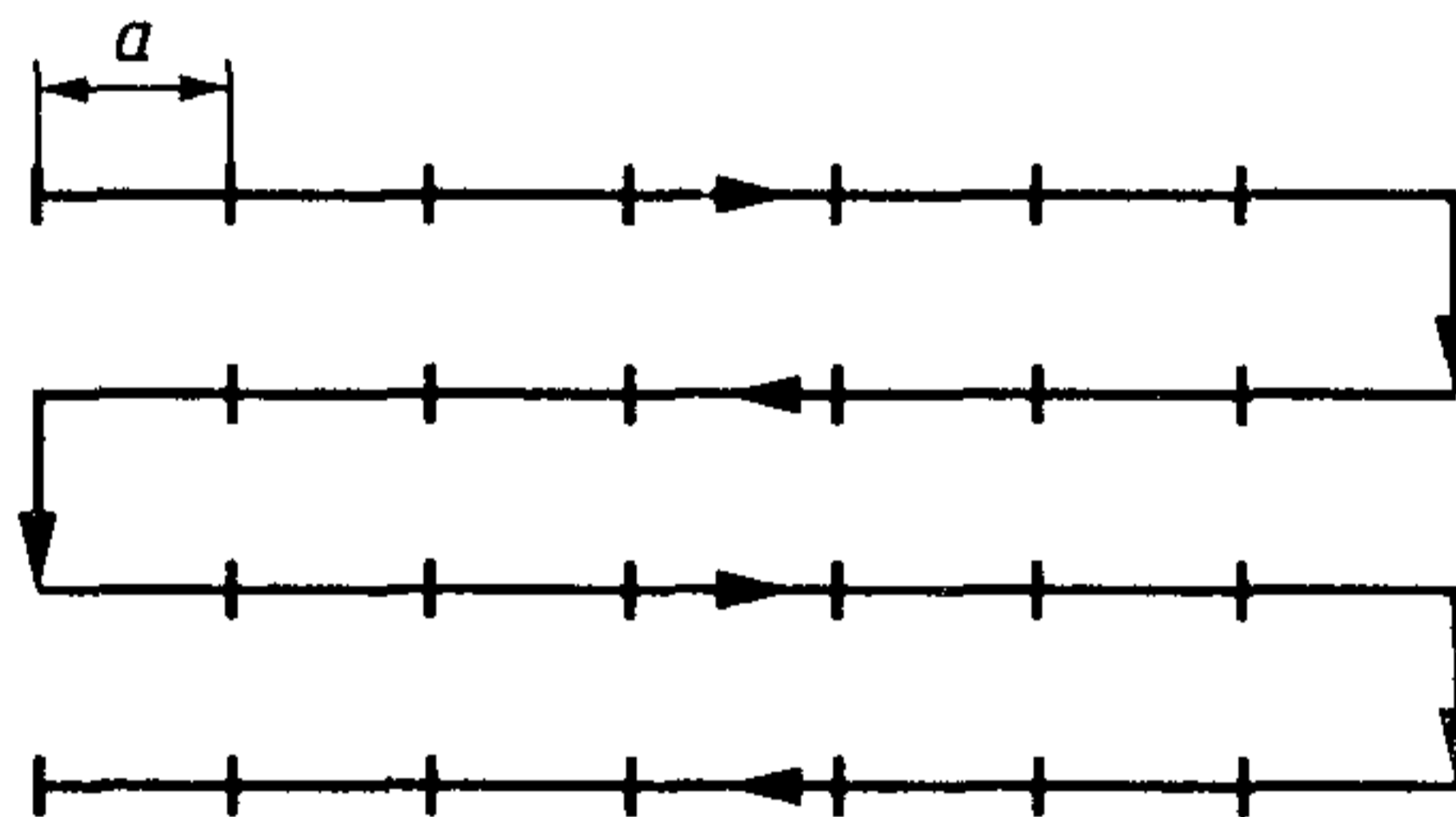
4. Проведение испытания

4.1. В зависимости от зернистости микрошлифпорошков измерения зерен производят при увеличениях, указанных в табл. 3.

Т а б л и ц а 3

Зернистость	Увеличение окуляра	Увеличение объектива
M40; M28	5—7	40
M20; M14	5—7	60
M10; M7; M5	7—10	60

4.2. Зерна измеряют последовательно в нескольких полях зрения микроскопа, передвигая препарат на величину поля зрения a так, чтобы исключался повторный замер (см. чертеж).



4.3. Зерна сопутствующих минералов не учитываются.

4.4. Размер зерна устанавливают путем отсчета в окулярмикрометре числа делений, перекрываемых наибольшей шириной зерна, с точностью до подделения шкалы.

4.5. При подсчете зерен основной, смежной и мелкой фракций суммируют все зерна, размер которых укладывается в пределах граничных размеров, принятых для данной фракции. При этом зерно, размер которого является граничным для двух соседних фракций, относят к более мелкой фракции.

При подсчете зерен крупной и предельной фракций исходят из фактического размера каждого зерна с предусмотренной точностью по п. 4.4.

4.6. Подсчет числа зерен проводят с помощью счетного прибора.

4.7. Для получения достаточной точности определения содержания всех фракций ($\pm 10\%$ относительных) с достоверностью 95 % необходимо замерить 750 зерен основной и смежной фракций.

5. Обработка результатов

Результаты измерений записывают в таблицу (см. табл. 4) и производят расчет, исходя из допущения, что форма зерен приближается к изометрической и их объемы равны возведенным в куб линейным размерам:

— рассчитывают средний (для основной, смежной и мелких фракций) или фактический (для крупной и предельной фракций) линейные размеры;

— вычисляют объемы зерен по их средним (для основной, смежной и мелких фракций) и фактическим (для крупной и предельной) линейным размерам;

— рассчитывают коэффициенты приведения объемов (соотношение объемов зерен основной и всех других фракций) по табл. 5.

При этом объем зерна основной фракции принимают за единицу;

— рассчитывают суммарный приведенный объем зерен фракции путем умножения числа зерен на соответствующий коэффициент приведения объема (для крупной и предельной фракций рассчитывают приведенный объем для зерен каждого размера, зафиксированных в пределах данной фракции, результаты суммируют);

— принимая объем всех измеренных зерен в препарате за 100 %, рассчитывают содержание отдельных фракций в процентах по массе. Учитывая, что плотность отдельных зерен одного вида шлифовального материала принимается одинаковой, найденные проценты по объему равны процентам по массе.

Т а б л и ц а 4

Пример записи результатов измерений и их обработки при микроскопическом анализе микрошлифпорошка зернистости M20 (цена деления шкалы окулярмикрометра равна 2,8 мкм)

Наименование показателя		Наименование фракции и размер зерна								
		Предельная (40—28)								
Размер зерна в делениях шкалы окуляр-микрометра		14,5	14,0	13,5	13,0	12,5	12,0	11,5	11,0	10,5
Размер зерна, мкм	фракции единичного	— 40,6	— 39,2	— 37,8	— 36,4	— 35,0	— 33,6	— 32,2	— 30,8	— 29,4
Объем зерна, мкм ³	фракции единичного	— 66923	— 60236	— 54010	— 48299	— 42875	— 37938	— 33386	— 29218	— 25412
Число зерен (результат измерения)		—	—	—	—	—	1	—	1	1
Коэффициенты приведения объема		—	—	—	—	—	7,72	—	5,95	4,64
Приведенный объем зерна		—	—	—	—	—	7,72	—	5,95	4,64
Суммарный приведенный объем зерен фракции							18,31			
Содержание фракции, %, по массе							2,8			
Результаты анализа, %							3			

Наименование показателя		Наименование фракции и размер зерна									
		Крупная (28—20)						Основная (20—14)	Смежная (14—10)	Мелкая 1-я (10—7)	Мелкая 2-я (7—5)
Размер зерна в делениях шкалы окулярмикроскопа		10,0	9,5	9,0	8,5	8,0	7,5	7,0—5,5	5,0—4,0	3,5—3,0	2,5—2,0
Размер зерна, мкм	фракции единичного	— 28,0	— 26,6	— 25,2	— 23,8	— 27,4	— 21,0	17 —	12 —	8,5 —	6,0 —
Объем зерна, мкм ³	фракции единичного	— 21952	— 18821	— 16003	— 13481	— 11239	— 9261	4913 —	1728 —	614 —	216 —
Число зерен (результат измерения)		—	2	3	5	—	10	420	353	202	200
Коэффициенты приведения объема		—	3,83	3,26	2,74	—	1,88	1	0,352	0,125	0,044
Приведенный объем зерна		—	7,66	9,78	13,70	—	18,80	—	—	—	—
Суммарный приведенный объем зерен фракции		49,94						420	124,26	25,3	8,8
Содержание фракции, %, по массе		7,7						65,0	19,2	3,9	1,4
Результаты анализа, %		8						65	19	4	1

Таблица 5

Фракции, мкм	63—50	50—40	40—28	28—20	20—14
Средний размер зерна фракции, мкм	56,5	45	34	24	17
Средний объем зерна фракции, мкм	180362	91125	34304	13824	4913
Зернистость	Коэффициент приведения объемов				
M40	×	×	1	0,352	0,125
M28	—	×	×	1	0,355
M20	—	—	×	×	1
M14	—	—	—	×	×
M10	—	—	—	—	×
M7	—	—	—	—	—
M5	—	—	—	—	—

Фракции, мкм	14—10	10—7	7—5	5—3	3—2	2—1
Средний размер зерна фракции, мкм	12	8,5	6,0	4,0	2,5	1,5
Средний объем зерна фракции, мкм	1728	614	216	64	15,63	3,38
Зернистость	Коэффициент приведения объемов					
M40	0,0439	0,0156*	0,00550*	0,00163*	0,000397*	0,0000867*
M28	0,125	0,0444	0,0156*	0,00463*	0,00113*	0,000244*
M20	0,352	0,125	0,0440	0,0130*	0,00318*	0,000658*
M14	1	0,355	0,125	0,037	0,0090*	0,00196*
M10	×	1	0,352	0,104	0,0254	0,0055*
M7	×	×	1	0,300	0,0724	0,0156
M5	—	×	×	1	0,244	0,0528

Примечания:

1. Знак × указывает, что коэффициенты рассчитываются по фактическому размеру зерен.
2. Коэффициенты, помеченные знаком *, используются при значительной зашламленности готового продукта, то есть, когда суммарное содержание этих фракций превысит 1 %.

КОМБИНИРОВАННЫЙ МЕТОД**1. Сущность метода**

Комбинированный метод включает ситовой метод анализа для продукта крупнее 40 мкм и микроскопический — для продукта, прошедшего через сито с размером ячеек 40 мкм.

2. Аппаратура и материалы

Аналогичны описанным в приложениях 2 и 3.

3. Подготовка к испытанию

3.1. При проведении анализа зернового состава ситовым методом подготовку к испытанию производят по приложению 2 настоящего стандарта.

3.2. После производства ситового анализа фракцию мельче 40 мкм ссыпают в пакет, на котором указывают полученные результаты. Пакет отправляют в лабораторию для выполнения анализа.

3.3. При проведении анализа зернового состава фракции мельче 40 мкм подготовку к испытаниям производят согласно приложению 3.

4. Проведение испытания

4.1. Испытания проводят по приложениям 2 и 3.

4.2. Фракцию мельче 40 мкм анализируют как микрошлифпорошки М40.

5. Обработка результатов испытания

5.1. Процентное содержание (C) каждой фракции продукта мельче 40 мкм, определенное микроскопическим методом в анализируемой пробе данного порошка, рассчитывают по формуле

$$C = \frac{A \times B}{100},$$

где A — процентное содержание фракции мельче 40 мкм, определенное микроскопическим анализом в продукте мельче 40 мкм;

B — процентное содержание фракции мельче 40 мкм в исходной пробе, определенное ситовым методом.

5.2. Полученное при расчете содержание фракций крупнее 40 мкм суммируют с содержанием соответствующих фракций, полученным при ситовом методе.

Пример расчета указан ниже.

ПРИМЕР

пересчета при комбинированном методе анализа
 Определение зернового состава шлифпорошка зернистостью 4

Результаты:

а) ситового анализа шлифпорошка зернистостью 4

Количество, %

Осталось на ситах номеров			Прошло через сито номер 004, %	Сумма
0063	005	004		
—	15	40	45	100

б) микроскопического анализа фракции мельче 40 мкм

Размер фракции, мкм	63—50	50—40	40—28	28—20	20—14	Сумма
Содержание, %	—	25	35	25	15	100

Пересчет по формуле:

$$C = \frac{A \cdot B}{100};$$

$$C_1 = \frac{25 \cdot 45}{100} = 11;$$

$$C_2 = \frac{35 \cdot 45}{100} = 16.$$

Комбинированный анализ шлифпорошка зернистостью 4

Анализ	Фракция, мкм							Сумма
	Более 63	63—50	50—40	40—28	28—20	20—14	Менее 40	
Содержание, %								
Ситовой	—	15	40	—	—	—	45	100
Микроскопический	—	—	11	16	11	7	—	45
Комбинированный	—	15	51	16	11	7	—	100

ПРИЛОЖЕНИЕ 5
Рекомендуемое

Обозначение зернистости, зерновой состав шлифовальных материалов для изготовления абразивного инструмента (кроме шлифовальных материалов для изготовления шлифовальной шкурки) по ИСО 8486

1. Обозначение зернистости состоит из буквы *F* и номера зернистости.
2. Ряд номинальных размеров ячеек сита в свету указан в табл. 1.

Таблица 1

Номинальный размер ячеек сита в свету и допуски, мм (мкм)	Номинальный размер ячеек сита в свету и допуски, мм (мкм)	Номинальный размер ячеек сита в свету и допуски, мм (мкм)
8,00±0,25	1,40±0,050	(250±12)
6,70±0,21	1,18±0,045	(212±10)
5,60±0,18	1,00±0,040	(180±9)
4,75±0,15	(850±35)	(150±8)
4,00±0,13	(710±30)	(125±7)
3,35±0,11	(600±25)	(106±6)
2,80±0,095	(500±20)	(90±5)
2,36±0,080	(425±19)	(75±5)
2,00±0,070	(355±16)	(63±4)
1,70±0,060	(300±14)	(53±4)
		(45±3)

3. Зерновой состав порошка зернистостями *F4* до *F 220* указан в табл. 2.

Таблица 2

Зерновой состав порошка зернистостями *F4* до *F 220*

Обозначение зернистости	Контрольные сита										ΔQ max. %
	1		2		3		3 и 4		3, 4 и 5		
	W_1 , мм (мкм)	Q_1 , %	W_2 , мм (мкм)	Q_2 max, %	W_3 , мм (мкм)	Q_3 min, %	W_4 , мм (мкм)	Q_3+Q_4 min, %	W_5 , мм (мкм)	$Q_3+Q_4+Q_5$ min, %	
<i>F4</i>	8,00		5,60		4,75		4,00		3,35		
<i>F5</i>	6,70		4,75		4,00	40	3,35		2,80		
<i>F6</i>	5,60		4,00		3,35		2,80		2,36		
<i>F7</i>	4,75		3,35		2,80		2,36		2,00		
<i>F8</i>	4,00		2,80		2,36		2,00		1,70		
<i>F10</i>	3,35	0	2,36	20	2,00		1,70	70	1,40	*	3
<i>F12</i>	2,80		2,00		1,70		1,40		1,18		
<i>F14</i>	2,36		1,70		1,40	45	1,18		1,00		
<i>F16</i>	2,00		1,40		1,18		1,00		(850)		
<i>F20</i>	1,70		1,18		1,00		(850)		(710)		
<i>F22</i>	1,40		1,00		(850)		(710)		(600)		

Обо- значе- ние зерни- стости	Контрольные сита										ΔQ max, %	
	1		2		3		3 и 4		3, 4 и 5			
	W_1 , мм (мкм)	Q_1 , %	W_2 , мм (мкм)	Q_2 max, %	W_3 , мм (мкм)	Q_3 min, %	W_4 , мм (мкм)	Q_3+Q_4 min, %	W_5 , мм (мкм)	$Q_3+Q_4+Q_5$ min, %		
F 24	1,18		(850)		(710)		(600)		(500)		3	
F 30	1,00		(710)	25	(600)	45	(500)		(425)			
F 36	(850)		(600)		(500)		(425)		(355)			
F 40	(710)		(500)		(425)		(355)		(300)			
F 46	(600)		(425)		(355)		(300)		(250)			
F 54	(500)		(355)	30	(300)		(250)		(212)			
F 60	(425)	0	(300)		(250)		(212)	65	(180)	*		
F 70	(355)		(250)	25	(212)	40	(180)		(150)			
F 80	(300)		(212)		(180)		(150)		(125)			
F 90	(250)		(180)		(150)		(125)		(106)			
F 100	(212)		(150)	20	(125)		(106)		(75)			
F 120	(180)		(125)		(106)		(90)		(63)			
F 150	(150)		(106)	15	(75)		(63)		(45)			
F 180	(125)		(90)		(75)	*	(63)	40	(53)	65		4
F 220	(106)		(75)		(63)		(53)		(45)	60		

* Не регламентируется.

$W_1; W_2; W_3; W_4; W_5$ — размер ячейки 1, 2, 3, 4 и 5-го сита в свету;
 $Q_1; Q_2; Q_3$ — остаток порошка на ситах 1, 2 и 3;
 Q_3+Q_4 — суммарный остаток порошка на ситах 3 и 4;
 $Q_3+Q_4+Q_5$ — суммарный остаток порошка на ситах 3, 4 и 5;
 ΔQ — остаток порошка в поддоне.

Пример пользования таблицей 2 для порошка зернистостью F10.

Порошок целиком проходит через сито с размером ячейки в свету 3,35 мм. Через следующее сито с размером ячейки в свету 2,36 мм может пройти весь материал, но остаток не должен превышать 20 %. По меньшей мере 45 % порошка должно быть задержано на сите с размером ячейки в свету 2,00 мм. Возможен вариант, когда 100 % порошка проходит через сито с размером ячейки в свету 2,36 мм и задерживается на сите с размером ячейки в свету 2,00 мм. Необходимо, чтобы общее количество порошка, прошедшего через сито с размером ячейки в свету 2,36 мм и задержанного ситом с размером ячейки в свету 2,00 мм и ситом с размером ячейки в свету 1,70 мм, составляло не менее 70 %. Так, если на сите с размером ячейки в свету 2,00 мм осталось 45 % порошка, то на сите с размером ячейки в свету 1,70 мм должно остаться не менее 25 % порошка.

Количество порошка, задержанного ситом с размером ячейки в свету 1,40 мм, не регламентируется. На поддоне допускается не более 3 % порошка.

Аналогично определяется зерновой состав других зернистостей порошка.

Обозначение зернистости и размеры сторон ячеек сита в свету, при которых зерна основной фракции проходят через сито или задерживаются на сите, по ГОСТ 3647 и ИСО 8486

Обозначение зернистости		Размер стороны ячейки сита в свету, мкм, при котором зерна основной фракции			
		проходят через сито		задерживаются на сите	
ГОСТ 3647	ИСО 8486	ГОСТ 3647	ИСО 8486	ГОСТ 3647	ИСО 8486
—	F 4	—	5600	—	4750
—	F 5	—	4750	—	4000
—	F 6	—	4000	—	3350
—	F 7	—	3350	—	2800
—	F 8	—	2800	—	2360
200	F 10	2500	2360	2000	2000
160	F 12	2000	2000	1600	1700
—	F 14	—	1700	—	1400
125	F 16	1600	1400	1250	1180
100	F 20	1250	1180	1000	1000
—	F 22	—	1000	—	850
80	F 24	1000	850	800	710
63	F 30	800	710	630	600
50	F 36	630	600	500	500
—	F 40	—	500	—	425
40	F 46	500	425	400	355
32	F 54	400	355	320	300
25	F 60	320	300	250	250
20	F 70	250	250	200	212
16	F 80	200	212	160	180
—	F 90	—	180	—	150
12	F 100	160	150	120	125
10	F 120	120	125	100	106
8	F 150	100	106	80	75
6	F 180	80	90	63	75
5	F 220	63	75	50	63

Приложения 5, 6. (Введены дополнительно, Изм. № 2).

ИНФОРМАЦИОННЫЕ ДАННЫЕ

1. РАЗРАБОТАН И ВНЕСЕН Министерством станкостроительной и инструментальной промышленности
РАЗРАБОТЧИКИ

В.А. Рыбаков, В.Н. Тырков, Н.И. Григорьева, В.П. Уткина, Е.П. Феофилактова, В.В. Равикович, А.Д. Жданов, Н.Н. Пискарева, Т.Н. Никитина, Е.Д. Федорова

2. УТВЕРЖДЕН И ВВЕДЕН В ДЕЙСТВИЕ Постановлением Государственного комитета СССР по стандартам от 21 мая 1980 г. № 2270
3. ВЗАМЕН ГОСТ 3647—71
4. ССЫЛОЧНЫЕ НОРМАТИВНО-ТЕХНИЧЕСКИЕ ДОКУМЕНТЫ

Обозначение НТД, на который дана ссылка	Номер пункта, подпункта, приложения
ГОСТ 6613—86	3.5; Приложение 2
ГОСТ 6672—75	Приложение 3
ГОСТ 9147—80	Приложение 2
ГОСТ 9284—75	Приложение 3
ГОСТ 13739—78	Приложение 3
ГОСТ 18300—87	Приложение 3
ГОСТ 21445—84	Вводная часть
ГОСТ 29298—92	Приложение 3
ИСО 8486—86	2.5; 2.6; приложения 5, 6

5. Ограничение срока действия снято Постановлением Госстандарта СССР от 11.10.91 № 1607
6. ПЕРЕИЗДАНИЕ (ноябрь 1996 г.) с Изменениями № 1, 2, утвержденными в июне 1986 г., марте 1994 г. (ИУС 9—86, 1—95)

Редактор *В.Н. Копысов*
Технический редактор *В.Н. Прусакова*
Корректор *Т.И. Кононенко*
Компьютерная верстка *А.С. Юфина*

Изд. лиц. № 021007 от 10.08.95. Сдано в набор 24.01.97. Подписано в печать 27.02.97.
Усл.печ.л. 1,63. Уч.-изд.л. 1,37. Тираж 289 экз. С 207. Зак. 169.

ИПК Издательство стандартов
107076, Москва, Колодезный пер., 14.
Набрано в Издательстве на ПЭВМ
Филиал ИПК Издательство стандартов — тип. "Московский печатник"
Москва, Лялин пер., 6